

3級実技試験問題

I. 課題 【 レストランにおけるランチタイムサービス 】

- (1) 試験時間 9分間
- (2) 場面設定 お客（鈴木）様がゲストと2名で来店された。
※ゲストは上着の胸にリボンをつけている。
- (3) 指示事項
- A. お客様に挨拶をし、席にご案内、メニューを提示し料理を勧めること。
(料理のお勧めは2品以上すること)
 - B. 水をサービスし、注文を受けること。
 - C. 注文に沿ったテーブルセッティングをすること。
 - D. ワインをサービスすること。
 - E. パンをサーバーでサービスすること。
 - F. 注文の料理をサービスすること。
 - G. 食事の感想を伺い、食べ終わった食器を下げること。
 - H. 退席されるお客様をお見送りすること。
 - I. テーブル上を片付け、最初の状態にリセットすること。
 - J. サイドテーブルと下げコーナーの整理・整頓を確認すること。
- (4) 作業開始 開始線に立ち、実技審査委員にマークシートと氏名シールを手渡し受験番号と名前を伝え、実技審査委員の開始の合図により作業を開始する。
- (5) 作業終了 指示事項「J」を終了し、開始線に戻った時点で、実技審査委員に作業が終了したことを伝える。
※きちんとした意思表示がない場合には、継続して時間計測が行われる。
- (6) 注意事項
- 作業は、職場で着用しているユニフォーム又は接客サービスに相応しい服装と身だしなみで行うこと。
 - 作業は笑顔で行うこと。
 - 作業開始前、もしくは作業中に必要な器材・食材・飲料等に関する異常・不足があった場合には申し出ること。
 - この問題用紙にメモしたもの、他の用紙にメモを記入したものの参考書等を試験場に持ち込まないこと。
 - 作業は試験時間内に終了させること。
 - 注文以外の料理を提供した場合は、作業中止になる為注意すること。

平成30年度 3級実技試験問題

作業手順と時間配分

	作業手順	目安時間	
		所要時間	累計時間
作業開始	<ul style="list-style-type: none"> * 開始線に立ち、審査委員にマークシートと氏名シールを渡す。 * 受験番号と名前を伝え、審査委員の開始の合図により作業を開始する。 		
(A)	<ul style="list-style-type: none"> 【お客様に挨拶をし、席にご案内、メニューを提示し料理を勧めること】 * お客様に挨拶後、ゲストを上座へ案内し、着席を補助する。 * メニューを提示する。 * 料理のお勧めをする。(2品以上) 	50秒	
(B)	<ul style="list-style-type: none"> 【水をサービスし、注文を受けること】 * 水を基本に沿ってサービスする。(8分目) * オーダーテイクの基本に沿って注文を受ける。 	1分20秒	2分10秒
(C)	<ul style="list-style-type: none"> 【注文に沿ったテーブルセッティングをすること】 * トレイを使用してカトラリー、ワイングラス、バターをセットする。 	50秒	3分
(D)	<ul style="list-style-type: none"> 【ワインをサービスすること】 * ボトルをワインクーラーから抜き取り、周りの水滴をナプキンで拭う。 * ボトルを客席に運び、グラスに注ぐ。(125ml) * ボトルをワインクーラーへ戻す。 	50秒	3分50秒
(E)	<ul style="list-style-type: none"> 【パンをサーバーでサービスすること】 * サイドテーブルで、サーバーをパンバスケットに添え、客席に運ぶ。 * サーバーでパンを取り分ける。 * セカンドサービスの案内をし、サイドテーブルに戻す。 	50秒	4分40秒
(F)	<ul style="list-style-type: none"> 【注文の料理をサービスすること】 * 注文の料理を確認する。 * 料理を基本に沿った持ち方で客席へ運ぶ。 * 料理を基本に沿ってサービスする。 	30秒	5分10秒
(G)	<ul style="list-style-type: none"> 【食事の感想を伺い、食べ終わった食器を下げること】 * 料理の感想を伺い、食後のデザートとお飲物を伺う。 * お下げしてよいかを伺う。 * 客席での作業を念頭に、基本に沿って食器を下げる。 	50秒	6分
(H)	<ul style="list-style-type: none"> 【退席されるお客様をお見送りすること】 * ゲストの離席を補助する。 * 出口付近まで行き、挨拶してお見送りをする。 	20秒	6分20秒
(I)	<ul style="list-style-type: none"> 【テーブル上を片付け、最初の状態にリセットすること】 * 忘れ物、テーブルや椅子の汚れを確認し、椅子を正しい位置に戻す。 * テーブル上の器材をトレイで下げ、そのまま下げコーナーに置く。 * 別のトレイに必要な器材を載せ、客席へ行く。 * 客用テーブルにバランス良く、基本通りセットする。 	1分30秒	7分50秒
(J)	<ul style="list-style-type: none"> 【サイドテーブルと下げコーナーの整理・整頓を確認すること】 * サイドテーブルと下げコーナーの整理と整頓を確認する。 (什器、備品類など) 	10秒	8分
作業終了	<ul style="list-style-type: none"> * 開始線に戻り、審査委員に作業が終了したことを伝える。 * 写真票を審査委員に渡す。 		

・注 作業の手順については、別紙作業手順(写真)と会話例文も参照してください。

【作業手順】(例)

1、ご案内



2、着席補助



3、メニューの提示



4、水のサービス



5、オーダーテイク



6、カトラリーの交換



7、ワインのサービス



8、パンのサービス



9、料理のサービス



10、食器の下げ①
(2枚持ちスタイルの場合)



10、食器の下げ②
(3枚持ちスタイルの場合)



11、忘れ物チェック



12、リセット①



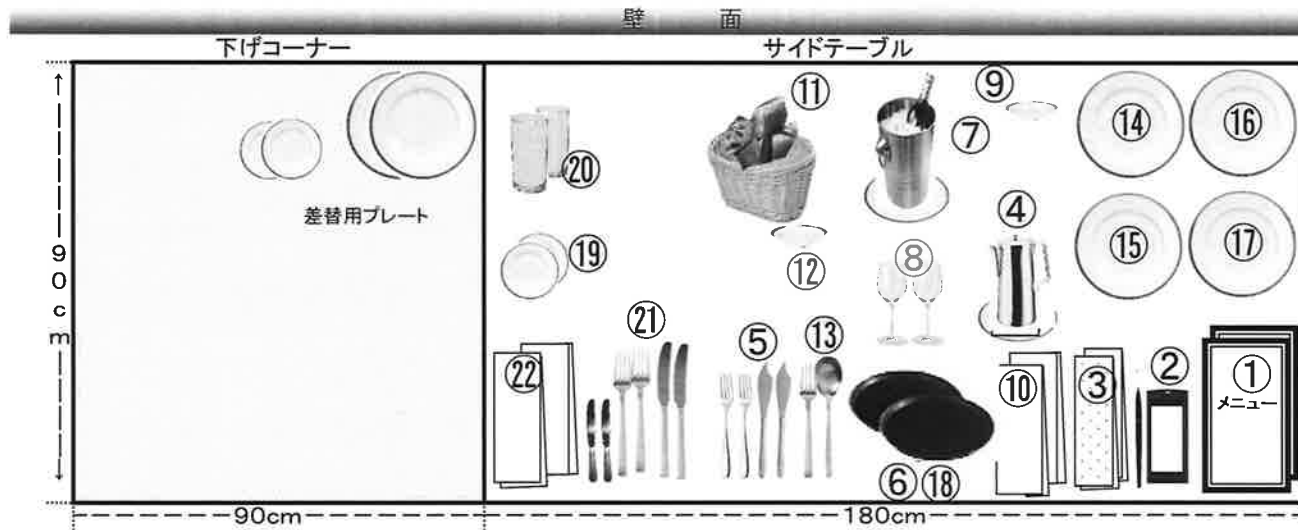
13、リセット②



14、下げコーナーの確認

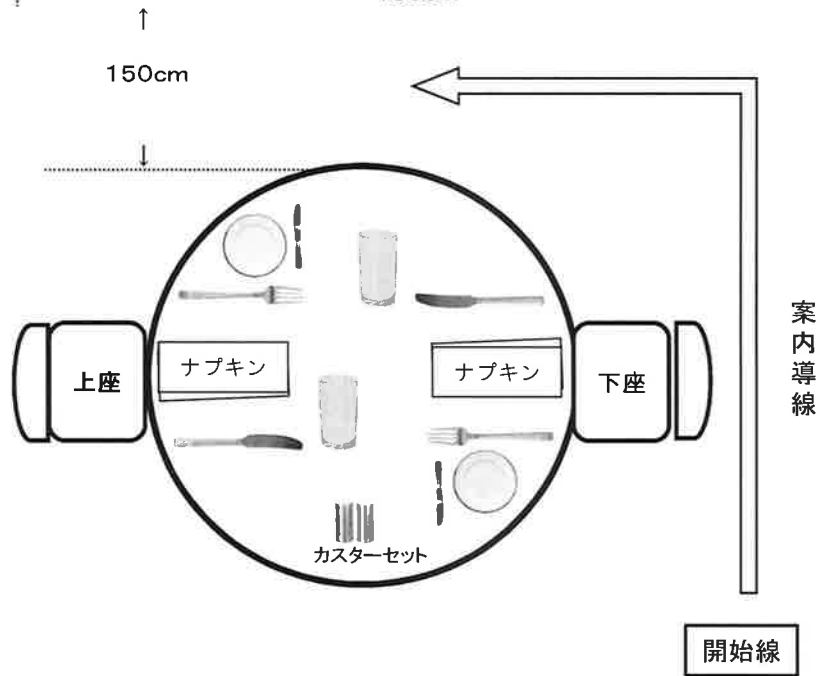


平成30年度 3級実技試験 ブース内レイアウト



◆サイドテーブル&下げコーナー		
サイドテーブル(180cm×90cm)	1	台
下げコーナー(90cm×90cm)	1	台
10インチプレート(差替用)	2	枚
パン皿(差替用)	2	枚

◆客用テーブル		
テーブル(90cm丸又は角)	1	台
椅子	2	脚
アンダークロス	1	枚
テーブルクロス	1	枚
ミートナイフ	2	本
ミートフォーク	2	本
パン皿	2	枚
パタースプレッター	2	本
8ozタンブラー(水用)	2	個
ナプキン	2	枚
カスターセット(塩・胡椒)	1	組



◆サイドテーブル		
◆オーダーテイク		
①メニュー	2	部
②オーダーパッド(メモ付)	1	セット
ボールペン	1	本
③サービスタオル(予備1枚)	2	枚
◆水		
④ウォーターピッチャー(氷水)	1	個
デザートプレート(下皿・ナプキン敷)	1	枚
◆シルバーセット		
⑤フィッシュナイフ(差替用)	2	本
フィッシュフォーク(差替用)	2	本
⑥サービストレイ(12インチ、ノンスリップ)	1	枚
◆ワイン		
白ワイン(ボトル)	1	本
⑦ワインクーラー(氷入)	1	個
10インチプレート(下皿・ナプキン敷)	1	枚
⑧ワイングラス	2	脚
⑨コルクソーサー	1	個
⑩ナプキン(予備1枚含む)	2	枚
◆パン		
⑪パンバスケット(ナプキン敷)	1	組
バケット(約5cm幅)	4	個
⑫ベリー皿(ホーションバター2個入り)	1	個
⑬サーバー(パン用)	1	組
◆料理(各10インチプレート)		
⑭ハンバーグステーキ マデラソース 約150g	1	品
ポイルドポテト	2	個
⑮チキンのソテー トマトソース 胸肉半身 約100g	1	品
ポイルドポテト	2	個
⑯帆立貝のグリル ハーブソース 帆立 3個	1	品
⑰ポイルドポテト	2	個
サーモンのグリル レモン添え 切身皮付 約130g	1	品
⑱ポイルドポテト	2	個
◆リセット用備品類		
⑱サービストレイ(12インチ、ノンスリップ)	1	枚
⑲パン皿	2	枚
⑳8ozタンブラー(水用)	2	個
ミートナイフ	2	本
㉑ミートフォーク	2	本
パタースプレッター	2	本
㉒ナプキン	2	枚

3 級実技試験 会話例文

〈ご案内〉

受検者：いらっしゃいませ鈴木様、本日は何名様でしょうか？

鈴木様：2名です。

受検者：かしこまりました。お席へご案内致します。

〈メニューの提供〉

受検者：こちらがメニューでございます。

ゲスト・鈴木様：ありがとう。

受検者：本日のお勧めは〇〇と〇〇でございます。

よろしければ、是非お召し上がりくださいませ。

〈水のサービス〉

受検者：お水をお注ぎ致します。

〈オーダーテイク〉

受検者：ご注文をお伺い致します。

ゲスト：私は〇〇とパン、それと食前にグラスの白ワインをお願いします。

受検者：かしこまりました。

ご注文は食前にグラスの白ワインと〇〇とパンでよろしいでしょうか？

ゲスト：はい、お願いします。

受検者：鈴木様は如何いたしますか？

鈴木様：私も食前にグラスの白ワインと△△とパンをお願いします。

受検者：かしこまりました。

ご注文は食前にグラスの白ワインと△△とパンでよろしいでしょうか？

鈴木様：はい、お願いします。

〈ワインのサービス〉

受検者：ワインをお注ぎ致します。

ゲスト：ありがとう。

受検者：ワインをお注ぎ致します。

鈴木様：ありがとう。

受検者：それでは、お食事のご用意をさせていただきます。

〈パンのサービス〉

受検者：パンをご用意致しました。おいくつ召し上がりますか？

ゲスト：〇個お願いします。

鈴木様：私は〇個お願いします。

受検者：おかわりもご用意しておりますのでお声がけ下さい。

〈料理のサービス〉

受検者：お待たせ致しました。ご注文いただきました、〇〇でございます。

ゲスト：美味しそう！

受検者：こちらがご注文いただきました、△△でございます。

鈴木様：ありがとう！

受検者：それではごゆっくりお召し上がり下さいませ。

〈料理の感想と下げ〉

受検者：食事はお済みでしょうか？お味は如何でしたか？

ゲスト：美味しかったです。

鈴木様：美味しかったよ。

受検者：食後にデザートやお飲み物はいかがでしょうか？

ゲスト：私は結構です。

鈴木様：ぼくも結構です。ありがとう。

受検者：かしこまりました。

お済みのお皿をお下げして宜しいでしょうか？

ゲスト・鈴木様：はい、お願いします。

受検者：お皿をお下げ致します。

〈お見送り〉

鈴木様：そろそろ行こうか。

受検者：本日はご利用頂き誠にありがとうございました。

ゲスト：ご馳走様！

鈴木様：ご馳走様！

前菜とスープ

Appetizers and Soups

スモークサーモンのサラダ仕立て オリーブソース <i>Salad of Smoked Salmon with Olive Sauce</i>	¥1,900
フォワグラのソテー 柑橘フルーツ添え <i>Sauteed Duck Liver with Citrus Fruits</i>	¥2,600
コーンクリームスープ <i>Cream of Corn Soup</i>	¥800
ミネストローネスープ <i>Minestrone Soup</i>	¥1,000
彩り野菜のサラダ <i>Colorful Salad</i>	¥1,100
ベーコンシーザーサラダ <i>Caesar Salad with Bacon</i>	¥1,300

メインディッシュ

Main Dishes

サーモンのグリル レモン添え <i>Grilled Salmon with Lemon</i>	¥2,300
帆立貝のグリル ハーブソース <i>Grilled Scallops with Herb Sauce</i>	¥2,500
チキンのソテー トマトソース <i>Sauteed Chicken with Tomato Sauce</i>	¥2,800
ハンバーグ ステーキ マデラソース <i>Beef Hamburger Steak with Madeira Sauce</i>	¥3,000
サーロイン ステーキ 季節の野菜添え <i>Sirloin Steak with Seasonal Vegetables</i>	¥4,000

サンドウィッチ
Sandwiches

野菜のサンドウィッチ <i>Vegetable Sandwich</i>	¥1,500
アメリカンクラブハウスサンドウィッチ <i>American Clubhouse Sandwich</i>	¥1,700

デザート
Desserts

アイスクリーム各種(バニラ、チョコレート、抹茶) <i>Ice Cream (Vanilla, Chocolate or Green Tea)</i>	¥500
ケーキ各種 <i>Various Kinds of Pastry</i>	¥600
ホワイトチョコレートのマカロン フルーツ添え <i>White Chocolate Macaron with Fruits</i>	¥900
焼きたてワッフル ミックスベリーソース <i>Homemade Waffles with Mixed Berry Sauce</i>	¥1,000
フルーツ盛り合わせ(2名様) <i>Assorted Fruits (for two)</i>	¥1,200
コーヒー または 紅茶 <i>Coffee or Tea</i>	¥600

ランチタイム サービスドリンク	
Beverages (Special offers at lunch time)	
グラスビール(小・国産).....	¥550
<i>Glass of Beer (Domestic)</i>	
ジュース(オレンジ、グレープフルーツ、トマト).....	¥500
<i>Juice (Orange, Grapefruit or Tomato)</i>	
グラスワイン(赤・白).....	¥600
<i>Glass of Wine (Red or White)</i>	